



# **XB-Derby DMX**

**ORDERCODE 43073**



***SHOWELECTRONICS FOR PROFESSIONALS***

## **Herzlichen Glückwunsch!**

Sie haben ein hervorragendes und innovatives Produkt von Showtec erworben.

Der XB-Derby von Showtec sorgt für beste Unterhaltung. Egal ob Sie eine Veranstaltung ohne großen technischen Aufwand oder eine anspruchsvolle DMX-Show planen, dieses Produkt wird Ihnen bei der Umsetzung der gewünschten Effekte helfen.

Verlassen Sie sich auf Showtec. Wir machen die besseren Beleuchtungsgeräte.

Wir entwerfen und produzieren professionelle Beleuchtungs-ausrüstung für die Unterhaltungsindustrie.

Wir bringen regelmäßig neue Produkte auf den Markt und machen alles für Ihre Zufriedenheit, die

Zufriedenheit unserer Kunden.

Für weitere Informationen: [iwant@showtec.info](mailto:iwant@showtec.info)

Showtec bietet einige der qualitativ hochwertigsten und preiswertesten Produkte auf dem Markt an.

Wenn Sie Ihre Beleuchtungs-ausrüstung in Zukunft noch erweitern wollen, schauen Sie am besten wieder nach den hervorragenden Produkten von Showtec.

Geben Sie sich nur mit dem Besten zufrieden - Showtec!

Ihr Showtec-Team!



<b>Warnung</b> .....	2
Sicherheitshinweise .....	2
Bestimmungsgemäßer Gebrauch .....	4
Montage .....	4
Rückgabe .....	5
Reklamationen .....	5
<b>Beschreibung des Geräts</b> .....	6
Übersicht .....	6
Rückseite .....	7
<b>Installation</b> .....	8
<b>Setup und Betrieb</b> .....	8
Steuerungsmodi .....	8
Ein XB-Derby (Auto-Modus) .....	8
Ein XB-Derby (Custom-Modus) .....	8
Ein XB-Derby (Musiktaktung) .....	9
Mehrere XB-Derbys (Master/Slave-Steuerung) .....	9
Mehrere XB-Derbys (DMX-Steuerung) .....	10
Einstellung der DIP-Schalter für den DMX-Modus .....	11
DMX-Übersichtstabelle .....	12
Verbinden der Geräte .....	13
Datenverkabelung .....	13
DMX-Kanäle .....	14
4 Kanäle .....	14
<b>Wartung</b> .....	15
Sicherung austauschen .....	15
<b>Fehlersuche</b> .....	15
Kein Licht .....	15
Keine Reaktion auf DMX-Signale .....	16
<b>Technische Daten</b> .....	17

## Warnung

**BITTE LESEN SIE DIESE ANLEITUNG ZU IHRER SICHERHEIT SORGFÄLTIG DURCH,  
BEVOR SIE DAS GERÄT ZUM ERSTEN MAL IN BETRIEB NEHMEN!**

## Auspacken

Packen Sie das Produkt bitte direkt nach dem Erhalt aus und überprüfen Sie es auf Vollständigkeit und Unversehrtheit. Falls Sie Transportschäden an einem oder mehreren Teilen des Produkts oder der Verpackung feststellen, benachrichtigen Sie bitte unverzüglich den Verkäufer und heben Sie das Verpackungsmaterial für eine spätere Überprüfung auf. Bewahren Sie den Karton und alles dazugehörige Verpackungsmaterial auf. Falls das Produkt zurückgegeben werden muss, stellen Sie bitte sicher, dass Sie es in der Originalverpackung zurücksenden.

### Lieferumfang:

- Showtec XB-Derby mit IEC-Stromkabel, 0,9m
- Bedienungsanleitung



## Voraussichtliche Nutzungsdauer des LED-Scheinwerfers

Die Helligkeit von LEDs lässt mit der Zeit nach. Die hauptsächliche Ursache ist HITZE, da diese den Prozess beschleunigt. Wenn LEDs sehr dicht beieinander angebracht werden, sind sie einer höheren Betriebstemperatur ausgesetzt, als wenn ein idealer Abstand eingehalten wird oder sie unter optimalen Bedingungen, also einzeln, betrieben werden. Aus diesem Grund verringert sich die Nutzungsdauer erheblich, wenn alle Farb-LEDs mit maximaler Helligkeit betrieben werden. Die unter normalen Betriebsbedingungen erreichbare Lebensdauer beträgt ca. zwischen 40.000 und 50.000 Stunden. Falls die Verlängerung der Nutzungsdauer von großer Bedeutung für Sie ist, sollten Sie darauf achten, dass die Betriebstemperatur gering gehalten wird. Dazu können eine klimatisierte Betriebsumgebung und die Verringerung der generellen Leuchtintensität beitragen.



### ACHTUNG!

**Gerät vor Regen und Feuchtigkeit schützen!  
Ziehen Sie das Stromkabel ab, bevor Sie das Gehäuse öffnen!**



## Sicherheitshinweise

Alle Personen, die dieses Gerät installieren, bedienen und warten, müssen:

- dafür qualifiziert sein
- die Anweisungen in dieser Bedienungsanleitung beachten



**ACHTUNG! Seien Sie vorsichtig beim Umgang mit diesem Gerät.  
Bei gefährlichen Netzspannungen könnten Sie beim Berühren  
der Kabel einen lebensgefährlichen elektrischen Schlag erhalten!**



Versichern Sie sich bitte vor der ersten Inbetriebnahme, dass das Produkt keine Transportschäden erlitten hat. Falls es beschädigt ist, setzen Sie sich bitte mit dem Verkäufer in Verbindung und verwenden Sie es nicht.

Um den einwandfreien Zustand und die sichere Handhabung zu gewährleisten, müssen die Sicherheitshinweise und Warnungen in dieser Anleitung unbedingt beachtet werden.

Bitte beachten Sie, dass wir für Schäden, die durch manuelle Änderungen entstehen, keine Haftung übernehmen.

Dieses Gerät enthält keine Teile, die vom Benutzer gewartet werden können. Lassen Sie Wartungsarbeiten nur von qualifizierten Technikern durchführen.

## **WICHTIG:**

*Der Hersteller haftet nicht für Schäden, die durch die Nichtbeachtung dieser Anleitung oder unbefugte Änderungen an diesem Produkt entstehen.*

- Das Netzkabel darf nie mit anderen Kabeln in Berührung kommen! Mit dem Netzkabel und allen Verbindungen mit dem Stromnetz sollten Sie besonders vorsichtig umgehen!
- Entfernen Sie die Warnungen und Informationsetiketten nicht vom Produkt.
- Der Massekontakt darf niemals abgeklebt werden.
- Heben Sie das Gerät niemals am Projektionskopf an. Die Mechanik des Geräts könnte dadurch beschädigt werden. Halten Sie das Gerät immer an den Transportgriffen.
- Bedecken Sie die Linse unter keinen Umständen, gleichgültig mit welchem Material.
- Schauen Sie niemals direkt in die Lichtquelle.
- Achten Sie darauf, dass keine Kabel herumliegen.
- Führen Sie keine Objekte in die Belüftungsschlitze ein.
- Schließen Sie dieses Gerät nie an ein Dimmerpack an.
- Schalten Sie das Gerät nicht in kurzen Abständen ein und aus, da das die Lebenszeit des LEDs verkürzt.
- Berühren Sie das Gerät während des Betriebs niemals mit bloßen Händen, da es heiß wird. Lassen Sie das Gerät nach Gebrauch mindestens 5 Minuten lang abkühlen, bevor Sie es berühren.
- Keinen Erschütterungen aussetzen. Wenden Sie keine übermäßige Kraft an, wenn Sie das Gerät installieren oder verwenden.
- Benutzen Sie das Produkt nur in Innenräumen und vermeiden Sie den Kontakt mit Wasser oder anderen Flüssigkeiten.
- Überprüfen Sie, dass das Gehäuse fest verschlossen ist und dass alle Schrauben fest angezogen sind, bevor Sie das Gerät verwenden.
- Verwenden Sie das Gerät erst, nachdem Sie sich mit seinen Funktionen vertraut gemacht haben.
- Bringen Sie das Produkt nicht in die Nähe von offenen Feuern oder leicht entflammaren Flüssigkeiten oder Gasen.
- Öffnen Sie während des Betriebs niemals das Gehäuse.
- Lassen Sie immer zumindest 50cm Freiraum um das Gerät, um die ausreichende Belüftung zu gewährleisten.
- Trennen Sie das Gerät immer vom Netz, wenn Sie es nicht benutzen oder wenn Sie es reinigen wollen! Fassen Sie das Netzkabel nur an der dafür vorgesehenen Grifffläche am Stecker an. Ziehen Sie den Stecker niemals am Kabel aus der Steckdose
- Schützen Sie das Produkt vor extremer Hitze, Feuchtigkeit oder Staub.
- Gehen Sie sicher, dass die zur Verfügung stehende Netzspannung nicht höher ist, als auf der Rückseite des Geräts angegeben.
- Das Netzkabel darf nicht gequetscht oder beschädigt werden. Überprüfen Sie das Gerät und das Netzkabel in regelmäßigen Abständen auf eventuelle Schäden.
- Falls die Linse eindeutige Schäden wie Risse oder tiefe Kratzer aufweist, durch die ihre Funktionstüchtigkeit eingeschränkt wird, muss sie ersetzt werden.
- Trennen Sie das Gerät unverzüglich von der Stromversorgung, falls es herunterfällt oder stark erschüttert wird. Lassen Sie das Gerät von einem qualifizierten Techniker auf Sicherheit überprüfen, bevor Sie es erneut in Betrieb nehmen.
- Schalten Sie das Gerät nicht sofort ein, nachdem es starken Temperaturschwankungen ausgesetzt wurde (z.B. beim Transport). Das entstehende Kondenswasser könnte das Gerät beschädigen. Schalten Sie das Gerät erst ein, wenn es Zimmertemperatur erreicht hat.
- Schalten Sie das Gerät sofort aus, wenn es nicht ordnungsgemäß funktioniert. Verpacken Sie das Gerät sorgfältig (am besten in der Originalpackung) und schicken Sie es an Ihren Showtec-Händler.
- Nur für die Verwendung durch Erwachsene geeignet. Das Gerät muss außerhalb der Reichweite von Kindern angebracht werden. Lassen Sie das angeschaltete Gerät niemals unbeaufsichtigt.
- Versuchen Sie unter keinen Umständen, den Temperaturschalter oder die Sicherungen zu überbrücken.
- Verwenden Sie ausschließlich Ersatzsicherungen des gleichen Typs und der gleichen Leistung wie die bereits enthaltenen Sicherungen.
- Das Gerät fällt unter Schutzklasse I. Deshalb muss es unbedingt mit dem gelb-grünen Kabel geerdet werden.

- Bei der ersten Inbetriebnahme kann es zu geringer Rauch- oder Geruchsbildung kommen. Das ist nicht ungewöhnlich und bedeutet nicht unbedingt, dass das Gerät nicht ordnungsgemäß funktioniert.
- Reparaturen, Wartungen und elektrische Anschlüsse dürfen nur von qualifizierten Technikern durchgeführt bzw. bearbeitet werden.
- GARANTIE: Ein Jahr ab Kaufdatum.



## Bestimmungsgemäßer Gebrauch

- Dieses Gerät ist nicht für den Dauerbetrieb geeignet. Die Einhaltung regelmäßiger Betriebspausen erhöht die Lebensdauer des Geräts.
- Der Mindestabstand zwischen der Lichtquelle und der beleuchteten Fläche beträgt 0,5 Meter.
- Die maximale Umgebungstemperatur für den Betrieb beträgt  $t_a = 45^\circ\text{C}$  und darf auf keinen Fall überschritten werden.
- Die relative Luftfeuchtigkeit darf 50% bei einer Umgebungstemperatur von  $45^\circ\text{C}$  nicht überschreiten.
- Wenn das Gerät nicht so verwendet wird wie in dieser Anleitung beschrieben, könnte es Schaden nehmen und die Garantie erlischt.
- Jegliche unsachgemäße Verwendung führt zu Risiken wie z.B. Kurzschlüsse, Verbrennungen, Stromschlag, Abstürze, etc.

Ihre Sicherheit und die der Personen, die Sie umgeben, sind in Gefahr!

## Montage

*Beachten Sie die europäischen und internationalen Richtlinien zur Montage, dem Anbringen an Traversen und allen weiteren Sicherheitsmaßnahmen.*

*Versuchen Sie nicht, das Gerät selbst zu installieren!*

*Lassen Sie die Installation immer von einem Vertragshändler vornehmen!*

## Verfahrensweise:

- Falls der Projektor von der Decke oder hohen Balken herabgelassen werden soll, muss ein professionelles Traversensystem verwendet werden
- Verwenden Sie eine Klemme, um den Projektor mithilfe der Halterung an einem Traversenrahmen zu befestigen.
- Der Projektor darf unter keinen Umständen so montiert werden, dass er frei im Raum schwingen kann.
- Das fertig montierte Gerät muss mit einer Sicherheitsvorrichtung, z.B. mit einem geeigneten Sicherheitsnetz oder einem Sicherheitskabel, gesichert werden.
- Stellen Sie immer sicher, dass der Bereich unter dem Projektor gesperrt wird und dass das Betreten dieses Bereichs verboten ist, wenn das Gerät montiert, demontiert oder gewartet wird.


Der XB-Derby kann auf dem Boden einer flachen Bühne positioniert werden oder mit einer Klemme an einem Traversenrahmen befestigt werden.

*Die unsachgemäße Installation des Produkts kann zu schweren Verletzungen und Sachschäden führen!*

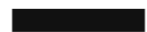
## Netzanschlüsse

Schließen Sie das Gerät mit dem Netzkabel an das Stromnetz an.

Achten Sie immer darauf, dass die farbigen Kabel an die entsprechenden, richtigen Stellen angeschlossen sind.

International	Kabel Europa	Kabel UK	Kabel USA	Pin
L	BRAUN	ROT	GELB/KUPFER	PHASE
N	BLAU	SCHWARZ	SILBER	NULL
	GELB-GRÜN	GRÜN	GRÜN	ERDUNG

Stellen Sie sicher, dass das Gerät immer ordnungsgemäß geerdet ist!



## Rückgabe

Ware, die zurückgegeben wird, muss in der Originalverpackung verschickt und freigemacht werden. Wir lassen keine Waren rückholen.

Das Paket muss eine deutlich zu erkennende RMA-Nummer bzw. Rücksendenummer aufweisen. Alle Produkte, die keine RMA-Nummer aufweisen, werden nicht angenommen. Highlite nimmt die zurückgesendeten Waren nicht entgegen und übernimmt auch keinerlei Haftung. Rufen Sie Highlite an unter 0031-455667723 oder schreiben Sie eine E-Mail an [aftersales@highlite.nl](mailto:aftersales@highlite.nl) und fordern Sie eine RMA-Nummer an, bevor Sie die Ware versenden. Sie sollten die Modellnummer und die Seriennummer sowie eine kurze Begründung für die Rücksendung angeben. Verpacken Sie die Ware sorgfältig, da Sie für alle Transportschäden, die durch unsachgemäße Verpackung entstehen, haften. Highlite behält sich das Recht vor, das Produkt oder die Produkte nach eigenem Ermessen zu reparieren oder zu ersetzen. Wir empfehlen Ihnen die Verwendung von UPS-Verpackungen oder die Produkte doppelt zu verpacken. So sind Sie immer auf der sicheren Seite.

**Hinweis: Wenn Sie eine RMA-Nummer erhalten, geben Sie bitte die folgenden Daten auf einem Zettel an und legen Sie ihn der Rücksendung bei:**

- 1) Ihr Name
- 2) Ihre Anschrift
- 3) Ihre Telefonnummer
- 4) Eine kurze Problembeschreibung

## Reklamationen

Der Kunde ist dazu verpflichtet, die empfangene Ware direkt nach Erhalt auf Fehler und/oder sichtbare Defekte zu überprüfen, oder diese Überprüfung nach dem Erhalt der Benachrichtigung, dass die Ware nun zur Verfügung steht, durchzuführen. Das Transportunternehmen haftet für Transportschäden. Deshalb müssen ihm eventuelle Schäden bei Erhalt der Warenlieferung mitgeteilt werden.

Es unterliegt der Verantwortung des Kunden, das Transportunternehmen über eventuelle Transportschäden der Ware zu informieren und Ausgleichsforderungen geltend zu machen. Alle Transportschäden müssen uns innerhalb von einem Tag nach Erhalt der Lieferung mitgeteilt werden. Alle Rücksendungen müssen vom Kunden freigemacht werden und eine Mitteilung über den Rücksendegrund enthalten. Nicht freigemachte Rücksendungen werden nur entgegengenommen, wenn das vorher schriftlich vereinbart wurde.

Reklamationen müssen uns innerhalb von 10 Werktagen nach Eingang der Rechnung auf dem Postweg oder per Fax übermittelt werden. Nach dieser Frist werden keine Reklamationen akzeptiert. Reklamationen werden nur dann bearbeitet, wenn der Kunde bis dahin seine Vertragspflichten vollständig erfüllt hat, ungeachtet des Vertrags, aus dem diese Verpflichtungen resultieren.

## Beschreibung des Geräts

### Leistungsmerkmale

Der XB-Derby von Showtec ist ein LED-Scheinwerfer mit hoher Leistung und hervorragenden Effekten.

- Kleiner kompakter LED-Scanner
- Blackout/statisch/Stroboskop
- Unabhängige Ansteuerung der roten, grünen und blauen LEDs
- Voreingestellte automatische Programme via Master/Slave oder DMX
- Voreingestellte musikgetaktete Programme via Master/Slave oder DMX
- Leistungsaufnahme: 30W
- Kraftvolle Muster
- Scharf begrenzte Strahlen
- Lebendige Farben
- Großartiger Lichteffect für mobile DJs und kleine oder mittelgroße Clubs
- LEDs: 2x 9W RGB LED
- DMX-Steuerung durch einen Standard- DMX-Controller
- Musiksteuerung
- Halterung (enthalten)
- Steuerung: DMX-512, Master/Slave, Musiktaktung
- 3-Pin XLR-Anschlüsse, männlich und weiblich
- 4 DMX-Kanäle:
- Sicherung F1A / 250V

### Übersicht



Abb. 1

- 1) Hängehalterung
- 2) Linsen



## Rückseite

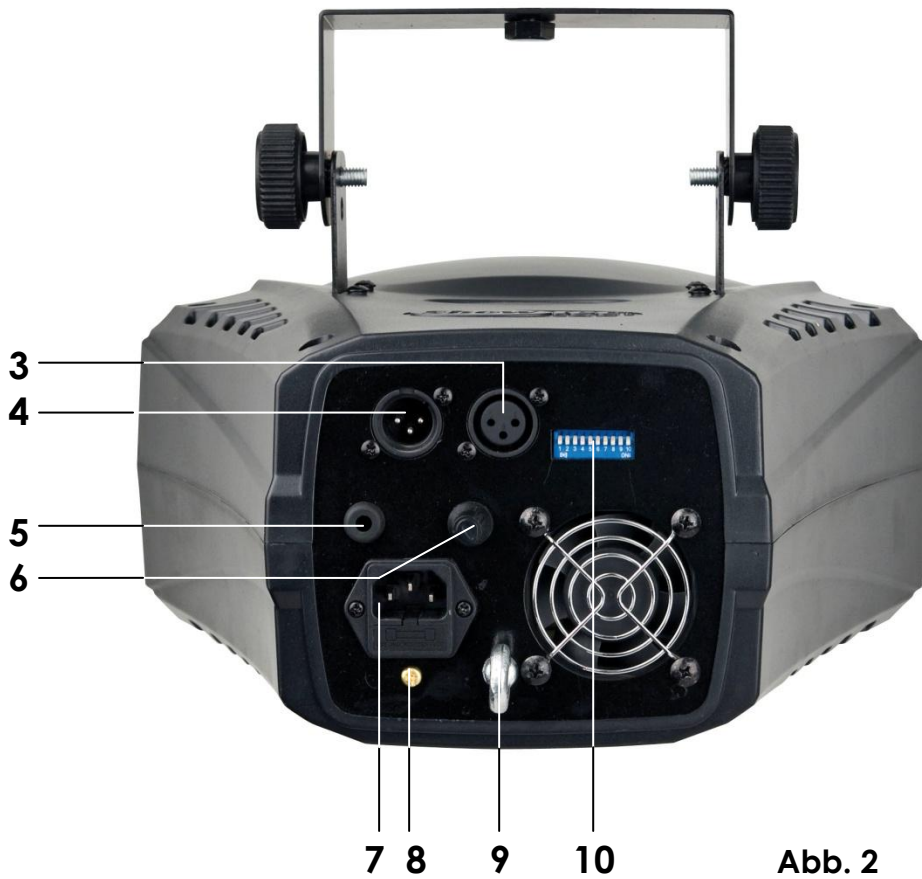


Abb. 2

- 3) DMX-Anschluss (OUT) 3-Pin
- 4) DMX-Anschluss (IN) 3-Pin
- 5) Mikrofon
- 6) Audioempfindlichkeitsregler
- 7) IEC-Stromanschluss + Sicherung 1A/250V
- 8) Erdung
- 9) Sicherheitsring
- 10) DMX-DIP-Schalter



Abb. 3

## Installation

Entfernen Sie alle Verpackungsmaterialien. Versichern Sie sich, dass alle Schaumstoff- und Plastikfüllmaterialien vollständig entfernt sind. Schließen Sie alle Kabel an.

**Schließen Sie das System erst an das Stromnetz an, wenn alle Geräte korrekt angebracht und angeschlossen sind.**

**Trennen Sie das System immer vom Netz, bevor Sie es reinigen oder warten.**

**Für Schäden, die durch Nichtbeachtung entstehen, wird keine Haftung übernommen.**

## Setup und Betrieb

Befolgen Sie die untenstehenden Anweisungen, da Sie zum bevorzugten Betriebsmodus gehören. Versichern Sie sich immer, dass das Gerät für die örtliche Netzspannung geeignet ist (siehe Technische Daten), bevor Sie es an das Stromnetz anschließen. Ein für 120V ausgelegtes Gerät darf nicht an eine Netzspannung von 230V angeschlossen werden und umgekehrt.

Schließen Sie das Gerät an das Stromnetz an. Das Gerät kann durch das eingebaute Mikrofon musikgetaktet gesteuert werden.

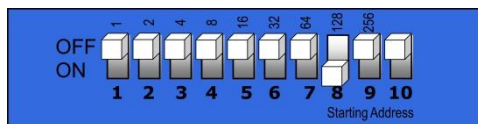
## Steuerungsmodi

Es gibt 5 Modi:

- 1) Auto-Modus
- 2) Custom-Modus
- 3) Musiktaktung
- 4) Master/Slave
- 5) DMX 512 (4 Kanäle)

### Ein XB-Derby (Auto-Modus)

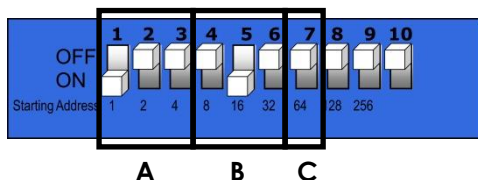
1. Bringen Sie das Effektlicht an einem stabilen Traversenrahmen an. Lassen Sie dabei mindestens 0,5m Freiraum auf allen Seiten, um die Luftzirkulation zu gewährleisten.
2. Schließen Sie das Gerät mit dem Versorgungskabel an eine geeignete Steckdose an.
3. Der XB-Derby funktioniert selbständig, wenn er an kein DMX-Kabel angeschlossen ist. DIP-Schalter Nr. 8 muss sich immer in der ON-Position befinden, wenn der Auto-Modus aktiviert ist.



Programm 1: DIP-Schalter Nr.8 muss sich in der ON-Position befinden.

### Ein XB-Derby (Custom-Modus)

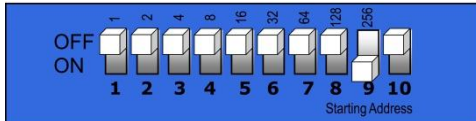
1. Bringen Sie das Effektlicht an einem stabilen Traversenrahmen an. Lassen Sie dabei mindestens 0,5m Freiraum auf allen Seiten, um die Luftzirkulation zu gewährleisten.
2. Schließen Sie das Gerät mit dem Versorgungskabel an eine geeignete Steckdose an.
3. Der XB-Derby funktioniert selbständig, wenn er an kein DMX-Kabel angeschlossen ist. DIP-Schalter Nr. 8, 9 und 10 müssen sich immer in der OFF-Position befinden, wenn der Custom-Modus aktiviert ist.



- A. Mit den DIP-Schaltern 1 (R), 2 (G) und 3 (B) können Sie die gewünschten Farben mischen.
- B. Mit den DIP-Schaltern 4, 5 und 6 wird die Blitzfrequenz des Stroboskops gesteuert. Diese DIP-Schalter können nur einzeln aktiviert werden. Wenn sich die DIP-Schalter 4, 5 und 6 alle in der OFF-Position befinden, ist die Stroboskopfunktion deaktiviert und die LEDs leuchten durchgehend.  
4 = Stroboskop langsam  
5 = Stroboskop mittel  
6 = Stroboskop schnell
- C. Mit DIP-Schalter 7 wird die automatische Farbchase gesteuert.

## Ein XB-Derby (Musiktaktung)

1. Bringen Sie das Effektlcht an einem stabilen Traversenrahmen an. Lassen Sie dabei mindestens 0,5m Freiraum auf allen Seiten, um die Luftzirkulation zu gewährleisten.
2. Schließen Sie das Gerät mit dem Versorgungskabel an eine geeignete Steckdose an.
3. Im musikgetakteten Modus hat die Stellung der DIP-Schalter keinen Einfluss auf den Betrieb des Geräts.
4. Das Gerät funktioniert selbständig, wenn es an kein DMX-Kabel angeschlossen ist.  
Im musikgetakteten Modus muss sich DIP-Schalter Nr. 9 in der ON-Position befinden. Alle anderen DIP-Schalter müssen sich in der OFF-Position befinden.  
Wenn Sie nun Musik abspielen, reagiert der XB-Derby auf ihren Rhythmus. Sie können die Audioempfindlichkeit auch mit dem Empfindlichkeitsregler einstellen.



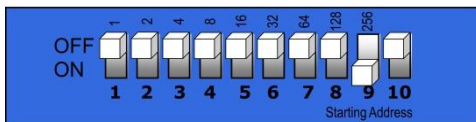
## Mehrere XB-Derbys (Master/Slave-Steuerung)

1. Bringen Sie das Effektlcht an einem stabilen Traversenrahmen an. Lassen Sie dabei mindestens 0,5m Freiraum auf allen Seiten, um die Luftzirkulation zu gewährleisten.
2. Verbinden Sie den XB-Derby mit einem 3-P XLR-Kabel.  
Die Steckerkontakte:

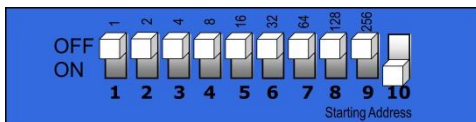


1. Erdung
2. Signal -
3. Signal +

3. Verbinden Sie die Geräte so wie in (Abb. 4) gezeigt. Verwenden Sie ein DMX-Datenkabel, um die DMX-„OUT“-Buchse des ersten Geräts mit der „IN“-Buchse des zweiten Geräts zu verbinden. Wiederholen Sie diesen Vorgang, um das zweite, dritte und vierte Gerät ebenfalls zu verbinden.
4. Stellen Sie die DMX-DIP-Schalter wie folgt ein:



**Mastersteuerung:** Verwenden Sie die DIP-Schalter 1-9, um einen gewünschten Modus zu aktivieren.



**Slavesteuerung:** DIP-Schalter Nr.10 muss sich in der ON-Position befinden.



Mit dem Master-Gerät stehen Ihnen dieselben Funktionen wie auf Seite 8 und 9 beschrieben (Auto-Modus, Custom-Modus und Musiktaktung) zur Verfügung.

Das bedeutet, dass Sie je nach Ihrem gewünschten Betriebsmodus die DIP-Schalter 1 bis 9 am Mastergerät verwenden können und dass dann alle Slave-Geräte genauso reagieren wie dieses Gerät.

## Mehrere XB-Derbys (Master/Slave-Steuerung)



Abb. 4

## Mehrere XB-Derbys (DMX-Steuerung)

1. Bringen Sie das Effektlicht an einem stabilen Traversenrahmen an. Lassen Sie dabei mindestens 0,5m Freiraum auf allen Seiten, um die Luftzirkulation zu gewährleisten.
2. Verwenden Sie immer ein Sicherheitskabel (Bestellnr. 70140 / 70141).
3. Verbinden Sie die XB-Derbys und andere Geräte mit einem 3-P XLR-Kabel.

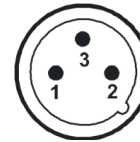
### Occupation of the XLR-connection:

#### DMX-OUTPUT XLR mounting-socket:



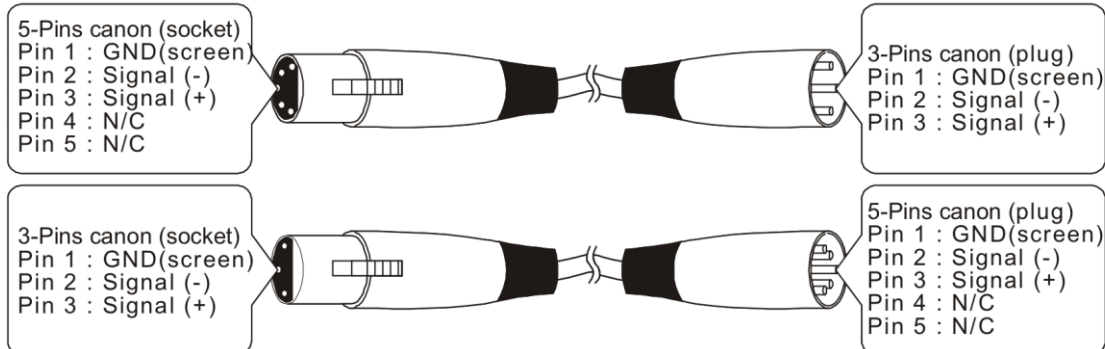
- 1 - Ground
- 2 - Signal (-)
- 3 - Signal (+)

#### DMX-input XLR mounting-plug:



- 1 - Ground
- 2 - Signal (-)
- 3 - Signal (+)

The transformation of the controller line of 3 pins and 5 pins (plug and socket)



4. Verbinden Sie die Geräte so wie in (Abb. 5) gezeigt. Verwenden Sie ein DMX-Datenkabel, um die DMX-„OUT“-Buchse des ersten Geräts mit der „IN“-Buchse des zweiten Geräts zu verbinden. Wiederholen Sie diesen Vorgang, um das zweite, dritte und vierte Gerät ebenfalls zu verbinden.
5. Die Geräte an das Stromnetz anschließen: Schließen Sie je ein Netzkabel an den IEC-Eingang aller Geräte an und stecken Sie das andere Ende der Netzkabel in eine geeignete Steckdose. Beginnen Sie mit dem ersten Gerät. Schließen Sie das System erst an das Stromnetz an, wenn alle Geräte korrekt angebracht und angeschlossen sind.

### Mehrere XB-Derbys (DMX-Setup)

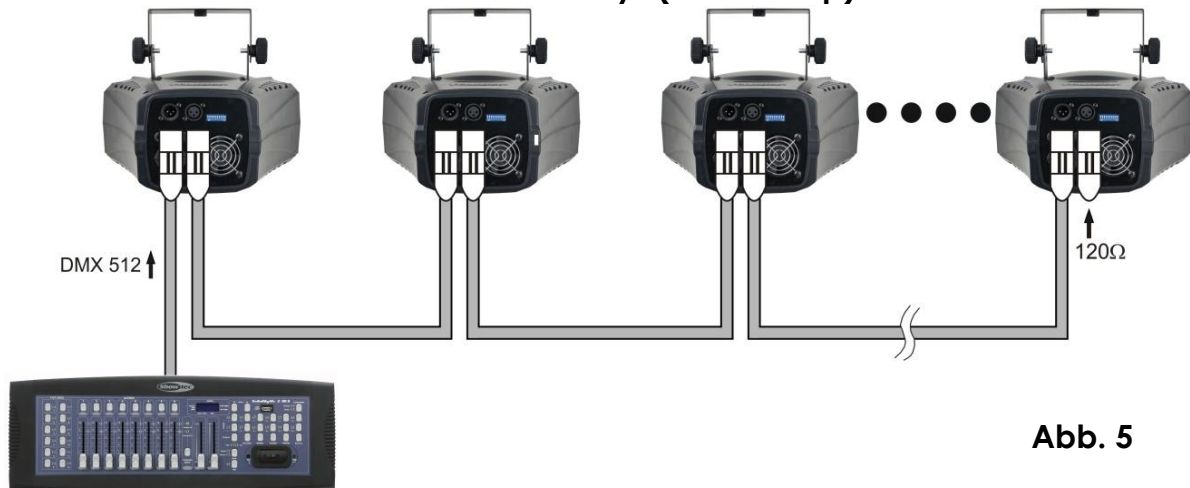


Abb. 5

**Hinweis: Verbinden Sie alle Kabel und stellen Sie die DIP-Schalter ein, bevor Sie die Geräte an das Stromnetz anschließen.**

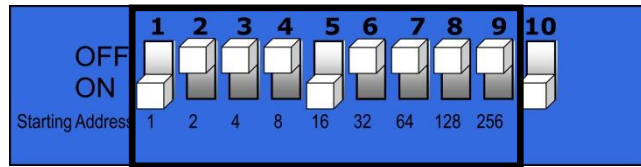
Beim Einschalten erkennt der XB-Derby automatisch, ob er DMX 512-Daten empfängt. Wenn keine Daten empfangen werden, kann es an einem der folgenden Punkte liegen:

- Das XLR-Kabel des Controllers ist nicht an den entsprechenden Eingang des Geräts angeschlossen.
- Der Controller ist ausgeschaltet oder funktioniert nicht richtig, das Kabel oder der Stecker funktionieren nicht richtig oder die Pins im Eingangsstecker sind vertauscht.

**Hinweis:** Am letzten Gerät muss ein XLR-Endstecker mit einem Widerstand von 120 Ohm angebracht werden, um die korrekte Steuerung über die DMX-Datenübertragungsleitung zu gewährleisten.

## Einstellung der DIP-Schalter für den DMX-Modus

DMX-Geräte müssen ihre eigene „Adresse“ haben, um DMX-Signale zu empfangen. Die Adressen werden durch die richtige Positionierung der entsprechenden DMX-DIP-Schalter (Nr.1-9) eingestellt.

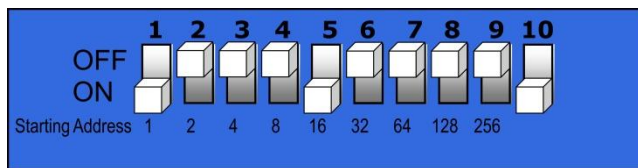


Die DMX-Adresse wird durch die Summe der Werte der DIP-Schalter festgelegt. Die Standard-DMX-Adresse für den XB-Derby von Showtec, der mit 4 Kanälen ausgestattet ist, wird wie folgt festgelegt:

### Beispiel

**XB-Derby**                      **Adresswert**      **DMX-DIP-Schalter in ON-Position**  
Gerät 5                              17                      #1 , #5

Schalter	Wert
#1	1
#5	16 +
Summe	17



Erklärung Da jedes Gerät über 4 Kanäle verfügt, liegen die Adressen der Geräte 4 Nummern auseinander (siehe Adresszuweisung oben).

Sobald Sie die Adresswerte bestimmt haben, stellen Sie die richtige Adresse für jedes Gerät mit den DMX-DIP-Schaltern ein, indem Sie die entsprechenden Schalter an jedem Gerät auf "ON" stellen.

### Beispiel:

1. Wenn Sie einem XB-Derby die Adresse 133 zuweisen wollen, suchen Sie zuerst die Nummer 133 in der DMX-Tabelle. (Siehe unten)
2. Gehen Sie dann in derselben Zeile nach links, um die Einstellungen für die DIP-Schalter 1-5 zu sehen. In der Tabelle steht: #1=ON, #2=OFF, #3=ON, #4=OFF, #5=OFF.
3. Gehen Sie dann in derselben Spalte nach oben, um die Einstellungen für die DIP-Schalter 6-9 zu sehen. In der Tabelle steht: #6=OFF, #7=OFF, #8=ON, #9=OFF.

## DMX Address Quick Reference C

DMX DIP SWITCH SET						#9	0	0	0	0	0	0
0=OFF						#8	0	0	0	0	1	1
1=ON						#7	0	0	1	1	0	0
						#6	0	1	0	1	0	1

#1	#2	#3	#4	#5	32	64	96	128	160	
0	0	0	0	0	1	33	65	97	129	161
0	1	0	0	0	2	34	66	98	130	162
1	1	0	0	0	3	35	67	99	131	163
0	0	1	0	0	4	36	68	100	132	164
1	0	1	0	0	5	37	69	101	133	165
0	1	1	0	0	6	38	70	102	134	166

# DMX Address Quick Reference Chart

Dip Switch Position

DMX DIP SWITCH SET 0=OFF 1=ON					#9	0	0	0	0	0	0	0	0	1	1	1	1	1	1	1	
					#8	0	0	0	0	1	1	1	1	0	0	0	0	1	1	1	1
					#7	0	0	1	1	0	0	1	1	0	0	1	1	0	0	1	1
					#6	0	1	0	1	0	1	0	1	0	1	0	1	0	1	0	1
#1	#2	#3	#4	#5																	
0	0	0	0	0		32	64	96	128	160	192	224	256	288	320	352	384	416	448	480	
1	0	0	0	0	1	33	65	97	129	161	193	225	257	289	321	353	385	417	449	481	
0	1	0	0	0	2	34	66	98	130	162	194	226	258	290	322	354	386	418	450	482	
1	1	0	0	0	3	35	67	99	131	163	195	227	259	291	323	355	387	419	451	483	
0	0	1	0	0	4	36	68	100	132	164	196	228	260	292	324	356	388	420	452	484	
1	0	1	0	0	5	37	69	101	133	165	197	229	261	293	325	357	389	421	453	485	
0	1	1	0	0	6	38	70	102	134	166	198	230	262	294	326	358	390	422	454	486	
1	1	1	0	0	7	39	71	103	135	167	199	231	263	295	327	359	391	423	455	487	
0	0	0	1	0	8	40	72	104	136	168	200	232	264	296	328	360	392	424	456	488	
1	0	0	1	0	9	41	73	105	137	169	201	233	265	297	329	361	393	425	457	489	
0	1	0	1	0	10	42	74	106	138	170	202	234	266	298	330	362	394	426	458	490	
1	1	0	1	0	11	43	75	107	139	171	203	235	267	299	331	363	395	427	459	491	
0	0	1	1	0	12	44	76	108	140	172	204	236	268	300	332	364	396	428	460	492	
1	0	1	1	0	13	45	77	109	141	173	205	237	269	301	333	365	397	429	461	493	
0	1	1	1	0	14	46	78	110	142	174	206	238	270	302	334	366	398	430	462	494	
1	1	1	1	0	15	47	79	111	143	175	207	239	271	303	335	367	399	431	463	495	
0	0	0	0	1	16	48	80	112	144	176	208	240	272	304	336	368	400	432	464	496	
1	0	0	0	1	17	49	81	113	145	177	209	241	273	305	337	369	401	433	465	497	
0	1	0	0	1	18	50	82	114	146	178	210	242	274	306	338	370	402	434	466	498	
1	1	0	0	1	19	51	83	115	147	179	211	243	275	307	339	371	403	435	467	499	
0	0	1	0	1	20	52	84	116	148	180	212	244	276	308	340	372	404	436	468	500	
1	0	1	0	1	21	53	85	117	149	181	213	245	277	309	341	373	405	437	469	501	
0	1	1	0	1	22	54	86	118	150	182	214	246	278	310	342	374	406	438	470	502	
1	1	1	0	1	23	55	87	119	151	183	215	247	279	311	343	375	407	439	471	503	
0	0	0	1	1	24	56	88	120	152	184	216	248	280	312	344	376	408	440	472	504	
1	0	0	1	1	25	57	89	121	153	185	217	249	281	313	345	377	409	441	473	505	
0	1	0	1	1	26	58	90	122	154	186	218	250	282	314	346	378	410	442	474	506	
1	1	0	1	1	27	59	91	123	155	187	219	251	283	315	347	379	411	443	475	507	
0	0	1	1	1	28	60	92	124	156	188	220	252	284	316	348	380	412	444	476	508	
1	0	1	1	1	29	61	93	125	157	189	221	253	285	317	349	381	413	445	477	509	
0	1	1	1	1	30	62	94	126	158	190	222	254	286	318	350	382	414	446	478	510	
1	1	1	1	1	31	63	95	127	159	191	223	255	287	319	351	383	415	447	479	511	

Dip Switch Position

DMX Address

## Verbinden der Geräte

Wenn Sie Licht-Shows mit einem oder mehreren Geräten mit einem DMX-512-Controller steuern oder synchronisierte Shows mit zwei oder mehreren Geräten im Master/Slave-Betriebsmodus abspielen wollen, müssen Sie eine serielle Datenübertragungsleitung verwenden. Die Gesamtanzahl der von allen Geräten benötigten Kanäle legt die Zahl der Geräte fest, die die Datenübertragungsleitung unterstützen kann.

### Wichtig:

Die mit einer seriellen Datenübertragungsleitung verbundenen Geräte müssen in Reihe geschaltet sein. Gemäß dem Standard EIA-485 sollten niemals mehr als 30 Geräte an eine Datenübertragungsleitung angeschlossen werden. Wenn Sie dennoch mehr als 30 Geräte an eine serielle Datenübertragungsleitung anschließen, ohne einen Opto-Splitter zu verwenden, verschlechtert sich eventuell die Qualität des DMX-Signals.



Maximale empfohlene Länge der DMX-Datenübertragungsleitung: 100 Meter  
Maximale empfohlene Anzahl von XB-Derby's an einer DMX-Datenübertragungsleitung: 30 Geräte

## Datenverkabelung

Zur Verbindung der Geräte müssen Datenkabel verwendet werden. Sie können DAP –Audio zertifizierte DMX-Kabel direkt bei einem Händler erwerben oder Ihr eigenes Kabel herstellen. Wenn Sie selbst ein Kabel herstellen möchten, verwenden Sie bitte ein Datenkabel, das qualitativ hochwertige Signale übertragen kann und relativ resistent gegen elektromagnetische Interferenzen ist.

### DAP-Audio zertifizierte DMX-Datenkabel

- Mehrzweck DAP-Audiokabel. bal. XLR/M 3 p. > XLR/F 3 p.  
**Artikelnummer** FL01150 (1,5m.), FL013 (3m.), FL016 (6m.), FL0110 (10m.), FL0115 (15m.), FL0120 (20m.).
- DAP-Audiokabel für anspruchsvolle Anwender. Außergewöhnliche Audio-Eigenschaften und Verbindungsstück von Neutrik®. **Artikelnummer** FL71150 (1,5m.), FL713 (3m.), FL716 (6m.), FL7110 (10m.).

# DMX-Kanäle

## 4 Kanäle

### Kanal 1 – Farben

0-19	Blackout
20-39	Rot
40-59	Grün
60-79	Blau
80-99	Grün + Blau
100-119	Rot + Blau
120-139	Rot + Grün
140-159	Rot + Grün + Blau
160-179	3-farbige Chase + Rotation
180-255	7-farbige Chase + Rotation

### Kanal 2 – Farben

0-4	Blackout
5-28	Rot
29-56	Grün
57-84	Blau
85-112	Grün + Blau
113-140	Rot + Blau
141-168	Rot + Grün
169-197	Rot + Grün + Blau
198-224	3-farbige Chase + Rotation
225-255	7-farbige Chase + Rotation

### Kanal 3 – Stroboskop (nur, wenn CH2 zwischen 5 und 197 eingestellt ist )

0-4	Keine Funktion
5-255	Blitzfrequenz, von langsam nach schnell

### Kanal 4 – Rotation (nur, wenn CH2 zwischen 5 und 197 eingestellt ist )

0-127	Indexierung
128-255	Rotation von langsam nach schnell



## Wartung

Der Bediener muss sicherstellen, dass alle sicherheitsrelevanten und maschinentechnischen Vorrichtungen jeweils nach einem Jahr einer technischen Abnahmeprüfung durch qualifiziertes Personal unterzogen werden.

Der Bediener muss sicherstellen, dass alle sicherheitsrelevanten und maschinentechnischen Vorrichtungen einmal jährlich durch qualifiziertes Personal überprüft werden.

Bei der Überprüfung müssen die nachfolgenden Punkte betrachtet werden:

1. Alle Schrauben, die für die Installation des Produkts oder von Teilen des Produkts verwendet werden, müssen fest sitzen und dürfen nicht korrodiert sein.
2. Weder Gehäuse noch Befestigungen oder die Stellen, an denen das Produkt befestigt ist, dürfen Verformungen aufweisen.
3. Mechanisch bewegte Bauteile wie Achsen, Linsen, etc. dürfen keinerlei Verschleißspuren aufweisen.
4. Netzkabel müssen unbeschädigt sein und dürfen keine Anzeichen von Materialermüdung aufweisen.

Der XB-Derby von Showtec ist annähernd wartungsfrei. Dennoch sollte das Gerät regelmäßig gereinigt werden.

Falls das Gerät nicht regelmäßig gereinigt wird, verringert sich die Lichtleistung des Geräts mit der Zeit erheblich. Trennen Sie das Gerät vom Netz und wischen Sie es mit einem feuchten Tuch ab. Tauchen Sie das Gerät niemals in eine Flüssigkeit. Reinigen Sie die Linse mit Glasreiniger und einem weichen Lappen. Verwenden Sie keinen Alkohol oder Lösungsmittel.

Da Nebelfluid generell Rückstände hinterlässt und so die Lichtleistung schnell verringert, sollte die vordere Linse einmal in der Woche gereinigt werden. Die Lüfter sollten einmal im Monat mit einem weichen Pinsel gereinigt werden..

Innen liegende Bauteile sollten einmal jährlich mit einem kleinen Pinsel und einem Staubsauger gereinigt werden.

Die Anschlüsse sollten ebenfalls regelmäßig gereinigt werden. Trennen Sie das Gerät vom Netz und wischen Sie den DMX- und den Audio-Eingang mit einem feuchten Tuch ab. Versichern Sie sich, dass alle Anschlüsse vollständig trocken sind, bevor Sie das Geräte mit anderen Geräten verbinden oder wieder ans Netz anschließen.

## Sicherung austauschen

Durch Überspannungen, Kurzschlüsse oder ungeeignete Netzanschlüsse kann eine Sicherung durchbrennen. Das Gerät funktioniert nicht, wenn die Sicherung durchgebrannt ist. Falls bei Ihrem Gerät eine Sicherung durchbrennt, führen Sie die folgenden Schritte durch.

1. Ziehen Sie den Netzstecker ab.
2. Führen Sie einen flachen Schraubendreher in den Schlitz der Sicherungsabdeckung ein und hebeln Sie die Abdeckung vorsichtig auf. Die Sicherung kommt nun zum Vorschein.
3. Entfernen Sie die alte Sicherung. Wenn Sie braun oder milchig aussieht, ist sie durchgebrannt.
4. Setzen Sie die neue Sicherung in die Halterung ein. Schließen Sie die Abdeckung. Verwenden Sie ausschließlich eine Sicherung desselben Typs und mit den gleichen Spezifikationen. Beachten Sie dafür das Etikett mit den technischen Daten.

## Fehlersuche

### Kein Licht

Diese Anleitung zur Fehlersuche, soll bei der Lösung einfacher Probleme helfen.

Falls ein Problem auftreten sollte, führen Sie die untenstehenden Schritte der Reihe nach aus, bis das Problem gelöst ist. Sobald das Gerät wieder ordnungsgemäß funktioniert, sollten die nachfolgenden Schritte nicht mehr ausgeführt werden.

Der Lichteffekt funktioniert nicht ordnungsgemäß – Wenden Sie sich an Fachpersonal.

Antwort: Es gibt drei mögliche Fehlerquellen: Stromversorgung, LEDs und Sicherung.

1. Stromversorgung. Überprüfen Sie, ob das Gerät an eine geeignete Stromversorgung angeschlossen ist.
2. Die LEDs. Geben Sie das Gerät an Ihren Showtec-Händler zurück.
3. Die Sicherung. Ersetzen Sie die Sicherung. Siehe oben für nähere Informationen zum Auswechseln der Sicherung.
4. Wenn alle erwähnten Bestandteile in einem ordnungsgemäßen Zustand zu sein scheinen, verbinden Sie das Gerät wieder mit dem Netz.
5. Wenn Sie die Ursache des Problems nicht ausfindig machen können, öffnen Sie auf keinen Fall das Gerät, da es Schaden nehmen könnte und die Garantie erlischt.
6. Geben Sie das Gerät an Ihren Showtec-Händler zurück.

## Keine Reaktion auf DMX-Signale

Antwort: Die Fehlerquellen könnten das DMX-Kabel oder die Anschlussteile, ein defekter Controller oder eine defekte DMX-Karte für die Lichteffekte sein.

1. Überprüfen Sie das DMX-Kabel: Ziehen Sie den Netzstecker ab, wechseln Sie das DMX-Kabel aus und stecken Sie den Netzstecker erneut an. Probieren Sie erneut, ob das Gerät nun auf DMX-Signale reagiert.
2. Stellen Sie fest, ob der Controller oder das Lichteffektgerät defekt sind. Funktioniert der Controller ordnungsgemäß mit anderen DMX-Produkten? Falls das nicht der Fall ist, lassen Sie ihn reparieren. Falls der Controller funktioniert, bringen Sie das DMX-Kabel und das Lichteffektgerät zu einem qualifizierten Techniker.

Siehe nächste Seite für mehr Problembeschreibungen.

Problem	Mögliche Ursache(n)	Lösung
Ein oder mehrere Geräte sind völlig tot.	Das Gerät erhält keinen Strom	<ul style="list-style-type: none"> <li>• Überprüfen Sie, ob das Gerät eingeschaltet ist und dass die Kabel angeschlossen sind.</li> </ul>
	Hauptsicherung durchgebrannt.	<ul style="list-style-type: none"> <li>• Ersetzen Sie die Sicherung.</li> </ul>
Die Geräte starten korrekt neu, aber sie reagieren fehlerhaft oder überhaupt nicht auf den Controller.	Der Controller ist nicht angeschlossen.	<ul style="list-style-type: none"> <li>• Schließen Sie den Controller an.</li> </ul>
	Der 3-Pin XLR OUT Anschluss des Controllers passt nicht zum XLR OUT Anschluss des ersten Geräts an der Datenübertragungsleitung (d.h. die Polarität ist vertauscht).	<ul style="list-style-type: none"> <li>• Schalten Sie einen Phasendreher zwischen den Controller und das erste Gerät an der Datenübertragungsleitung.</li> </ul>
Die Geräte starten korrekt neu, aber einige reagieren fehlerhaft oder überhaupt nicht auf den Controller.	Schlechte Signalqualität	<ul style="list-style-type: none"> <li>• Überprüfen Sie die Signalqualität. Falls Sie weit unter 100% liegt, könnte das Problem eine minderwertige Datenübertragungsleitung, minderwertige oder gebrochene Kabel, ein fehlender Endstecker oder ein defektes Gerät sein, dass die Datenübertragung stört.</li> </ul>
	Schlechte Verbindung der Datenübertragungsleitung	<ul style="list-style-type: none"> <li>• Überprüfen Sie alle Verbindungen und Kabel. Korrigieren Sie Schlechte Verbindungen. Reparieren oder ersetzen Sie beschädigte Kabel.</li> </ul>
	Die Datenübertragung wird nicht mit einem 120 Ohm Endstecker beendet.	<ul style="list-style-type: none"> <li>• Bringen Sie an der Ausgangsbuchse des letzten Geräts an der Datenleitung einen Endstecker an.</li> </ul>
	Fehlerhafte Adresszuweisung der Geräte.	<ul style="list-style-type: none"> <li>• Überprüfen Sie die Adress-Einstellungen.</li> </ul>
	Eines der Geräte an der Datenübertragungsleitung funktioniert nicht korrekt und stört die Datenübertragung.	<ul style="list-style-type: none"> <li>• Umgehen Sie ein Gerät nach dem anderen bis alle anderen Geräte wieder ordnungsgemäß funktionieren: Ziehen Sie beide Verbindungsstecker vom Gerät ab und stecken Sie sie direkt zusammen.</li> <li>• Lassen Sie das defekte Gerät von einem qualifizierten Techniker warten.</li> </ul>
	3-pin XLR Out an den Geräten passen nicht (Pins 2 und 3 vertauscht).	<ul style="list-style-type: none"> <li>• Schalten Sie einen Phasendreher zwischen die Geräte oder tauschen Sie Pin 2 und Pin 3 an dem nicht ordnungsgemäß funktionierendem Gerät aus.</li> </ul>
Der Shutter schließt plötzlich	Das Farbrad hat seine Indexposition verloren und das Gerät startet den Effekt neu.	<ul style="list-style-type: none"> <li>• Wenden Sie sich an einen Techniker, falls das Problem dauerhaft besteht.</li> </ul>
Kein Licht	Das Gerät ist zu heiß geworden.	<ul style="list-style-type: none"> <li>• Lassen Sie das Gerät abkühlen.</li> <li>• Reinigen Sie die Belüftung.</li> <li>• Überprüfen Sie, dass die Belüftungsschlitze am Bedienfeld und</li> <li>• Stellen Sie die Klimaanlage kälter.</li> </ul>
	LEDs beschädigt.	<ul style="list-style-type: none"> <li>• Trennen Sie alle Verbindungen des Geräts und geben Sie es an Ihren Händler zurück.</li> </ul>
	Die Stromversorgungseinstellungen passen nicht zur örtlichen Netzspannung und Frequenz.	<ul style="list-style-type: none"> <li>• Trennen Sie das Gerät von der Stromversorgung. Überprüfen Sie die Einstellungen und korrigieren Sie sie bei Bedarf.</li> </ul>

## Technische Daten

Modell: Showtec XB-Derby  
Spannung: 240V-50Hz (CE)  
Leistungsaufnahme: 30W  
Lampen: 2x 9W RGB LED  
Sicherung: 1A/250V  
Gewicht: 2,4 kg

## Bedienung und Programmierung

Signal Pin OUT: Pin 1 Erdung, Pin 2 (-), Pin 3 (+)  
Setup und Adresszuweisung: DIP-Schalter  
DMX-Kanäle: 4  
Signaleingang 3-Pin XLR Stecker  
Signalausgang 3-Pin XLR Buchse

## Elektromechanische Effekte

Musiktaktung  
Steuerung: DMX-512, Master/Slave, Musiktaktung

## Gobos

Farbrad: Hitzebeständig und Verstärkungsglas,  
dichroitische Glasbeschichtung  
Max. Umgebungstemperatur  $t_a$ : 40°C; Max. Gehäusetemperatur  $t_b$ : 80°C  
Kühlung: 1 Ventilator im Projektor  
Motor: Hochwertiger durch Mikroprozessoren gesteuerter Schrittmotor

## Mindestabstand:

Mindestabstand zu brennbaren Oberflächen: 0,5m  
Mindestabstand zum beleuchteten Objekt: 1,3m



Unangekündigte Änderungen der technischen Daten und des Designs bleiben vorbehalten.



Website: [www.Showtec.info](http://www.Showtec.info)  
E-Mail: [service@highlite.nl](mailto:service@highlite.nl)



© 2012 Showtec.